



UAB „PANEVĖŽIO MIESTPROJEKTAS“
Respublikos g. 15, LT-35185 Panevėžys, tel. (8 45) 582667. el. p.: administracija@pmp.lt
www.pmp.lt



MB "Pasirengimas Statybai"

Įm.k.303245933,
Pvm. LT100012740810,
Tel. +370 670 58262
www.pasirengimasstatybai.lt,
el.p. info@pasirengimasstatybai.lt

Statytojas:	Klaipėdos miesto savivaldybė
Užsakovas:	Klaipėdos miesto savivaldybė
Sutarties pavadinimas (sutarties objektas):	Klaipėdos „Ažuolyno“ paprastasis remontas
Projekto pavadinimas:	Mokslo paskirties pastato Paryžiaus Komunos g. 16, Klaipėdoje, paprastojo remonto projektas
Statinio pavadinimas:	Mokslo paskirties pastatas
Statinio adresas (statybos vieta):	Paryžiaus Komunos g. 16, Klaipėda
Statybos rūšis:	Paprastasis remontas
Naudojimo paskirtis:	Mokslo paskirties pastatas
Statinio kategorija:	Ypatingasis statinys
Projekto etapas:	Techninis projektas (TP)
Projekto Nr. P/6945	Projekto dalis GAISRO APTIKIMO IR SIGNALIZAVIMO (GSS)
Statinio Nr. 01	Bylos žymuo:VIII Bylos laida 0

Pareigos	Vardas, Pavardė, atestato Nr.	Parašas
DIREKTORĖ	VILMA ŠIMATONIENĖ	
PROJEKTO VADOVAS	ROBERTAS GAURELIS Atestato Nr. 27172	
PROJEKTO DALIES VADOVAS	VIAČESLAV ASTAŠČENKO Atestato Nr. 36739	

Panevėžys, 2022 m.gegužės mėn.

Mokslo paskirties pastato Paryžiaus Komunos g. 16, Klaipėdoje, paprastojo remonto projektas

Eil. Nr.	Bylos numeris	Bylos pavadinimas, žymuo	Pastabos
1.	TOMAS I	Bendroji	
2.	TOMAS II	Architektūrinė	
3.	TOMAS III	Konstrukcijų	
4.	TOMAS IV	Vandentiekio ir nuotekų šalinimo	
5.	TOMAS V	Lauko nuotekų šalinimo	
6.	TOMAS VI	Šildymo, vėdinimo	
7.	TOMAS VII	Šilumos gamybos	
8.	TOMAS VIII	Elektrotechnikos	
9.	TOMAS IX	Gaisro aptikimo ir signalizavimo	
10.	TOMAS X	Gaisrinės saugos	
11.	TOMAS XI	Pasirengimo statybai ir statybos darbų organizavimo	
12.	TOMAS XII	Statybos skaičiuojamosios kainos nustatymo	

0	2022-05	Derinimui su Užsakovu. Ekspertizei, statybos leidimui		
Laida	Išleidimo data	Laidos statusas. Keitimo priežastis (jei taikoma)		
KVAL. PATV. DOK. NR.	 UAB „PANEVĖŽIO MIESTPROJEKTAS“		STATINIO PROJEKTO PAVADINIMAS	
			Mokslo paskirties pastato Paryžiaus Komunos g. 16, Klaipėdoje, paprastojo remonto projektas	
27172	PV	Robertas Gaurelis	STATINIO NUMERIS IR PAVADINIMAS	
	 MB "Pasirengimas Statybai" Tel. +370 670 58262 www.pasirengimasstatybai.lt, el.p. info@pasirengimasstatybai.lt	DOKUMENTO PAVADINIMAS		Laida
		Projekto sudėtis		0
LT	STATYTOJAS		DOKUMENTO ŽYMUO	
	KLAIPĖDOS MIESTO SAVIVALDYBĖ		P/6945 - TP - B_PDSŽ	
			Lapas	Lapų
			1	1

Projekto dalies žiniaraštis

Eil. Nr.	Dokumento žymuo	Pavadinimas	Pastabos
1	21007-02-TP-GSS-PŽ	Projekto dalies žiniaraštis	
2	21007-02-TP-GSS-AR	Aiškinamasis raštas	
3	21007-02-TP-GSS-TS	Techninės specifikacijos	
4	21007-02-TP-GSS-MŽ	Medžiagų kiekių žiniaraštis	
5	21007-02-TP-GSS-B.01	1 aukšto planas	
6	21007-02-TP-GSS-B.02	2 aukšto planas	
7	21007-02-TP-GSS-B.03	3 aukšto planas	
8	21007-02-TP-GSS-B.04	4 aukšto planas	
9	21007-02-TP-GSS-B.05	Gaisrinės signalizacijos principinė schema	

0	2022-05	Derinimui su Užsakovu. Ekspertizei, statybos leidimui		
Laida	Išleidimo data	Laidos statusas. Keitimo priežastis (jei taikoma)		
KVAL. PATV. DOK. NR.	 UAB „PANEVĖŽIO MIESTPROJEKTAS“			STATINIO PROJEKTO PAVADINIMAS Mokslo paskirties pastato Paryžiaus Komunos g. 16, Klaipėdoje, paprastojo remonto projektas
				STATINIO NUMERIS IR PAVADINIMAS 01 Mokslo paskirties pastatas
27172	PV	Robertas Gaurelis	DOKUMENTO PAVADINIMAS PROJEKTO DALIES ŽINIARAŠTIS	
	 MB "Pasirengimas Statybai" Tel. +370 670 58262 www.pasirengimassta el.p. info@pasirengimas	Laida 0		
36739	PDV	Viačeslav Astaščenko	DOKUMENTO ŽYMUO P/6945-TP-GSS-DŽ	Lapas 1
LT	STATYTOJAS KLAIPĖDOS MIESTO SAVIVALDYBĖ		Lapas 1	Lapų 1

Aiškinamasis raštas

Šioje projekto dalyje pateikta gaisrinės signalizacijos techninis projektas.



1. Projektuojant vadovautasi tokiomis galiojančiomis normomis ir taisyklėmis:

Projektuojant vadovautasi tokiomis galiojančiomis normomis ir taisyklėmis:

- Lietuvos Respublikos civilinis kodeksas;
- Lietuvos Respublikos statybos įstatymas;
- „Gaisrinės saugos pagrindiniai reikalavimai“. 2014-01-03 įsakymas Nr. 1-2 (2014-01-06 TAR, Dok. Nr. 45). Įsigaliojo nuo 2014-02-03;
- STR 1.04.04:2017 „Statinio projektavimas, projekto ekspertizė“.
- „Gaisro aptikimo ir signalizavimo sistemų projektavimo ir įrengimo taisyklės“, kurios yra patvirtintos Priešgaisrinės apsaugos ir gelbėjimo departamento prie Vidaus reikalų ministerijos direktoriaus 2012-06-29 įsakymas Nr. 1-186.
- LST EN-54. „Automatinių gaisro aptikimo ir gaisrinės signalizacijos sistemų (GAGSS) įrangos privalomieji saugos reikalavimai“;
- LST EN 60849:2001. Gaisrinės avarinio signalizavimo sistemos (IEC 60849:1998);
- Elektros įrenginių įrengimo bendrosios taisyklės (EĮBT);
- LST 1516 „Statinio projektas. Bendrieji įforminimo reikalavimai“;
- Lietuvos standartą LST EN ISO 13943:2002 „Priešgaisrinė sauga. Terminai ir apibrėžimai (ISO 13943:2000)“;
- LST CEN TS 54-14. Gaisro aptikimo ir signalizavimo sistemos. 14 dalis. Planavimo, projektavimo, įrengimo, priėmimo eksploatuoti, naudojimo ir techninės priežiūros rekomendacijos.
- „Bendrosios priešgaisrinės saugos taisyklės“. Įsakymo numeris 1-223. Įsigalioja nuo 2010-09-01 (V. Žin., 2010-08-19, Nr. 99-5167);
- Visi kiti, su šių sistemų projektavimu ir diegimu susiję, iki šio statinio projektavimo sąlygų sąvado išdavimo galiojusieji, bei darbo projekto metu įsigaliosiantys privalomieji normatyviniai statybos techniniai dokumentai (STR) ir kiti dokumentai, kurių reikalavimai yra privalomi visiems statybos dalyviams, viešojo administravimo subjektams, inžinerinių tinklų ir susisiekiimo komunikacijų savininkams (naudotojams), juridiniams ir fiziniams asmenims, kurių veiklą reguliuoja Statybos įstatymas (žr. STR 1.01.05:2007 punktą 12.1).
- Projektui atlikti naudojamos programos: Microsoft Office 365, AutoCAD LT 2022.

2. Gaisrinė signalizacija

Gaisrinei signalizacijai suprojektuota adresinė centralė. Centralė įrengiama pastato pirmame aukšte laiptinėje.

0	2022-05	Derinimui su Užsakovu. Ekspertizei, statybos leidimui		
Laida	Išleidimo data	Laidos statusas. Keitimo priežastis (jei taikoma)		
KVAL. PATV. DOK. NR.	 UAB „PANEVĖŽIO MIESTIPROJEKTAS“		STATINIO PROJEKTO PAVADINIMAS	
			Mokslo paskirties pastato Paryžiaus Komunos g. 16, Klaipėdoje, paprastojo remonto projektas	
27172	PV	Robertas Gaurelis	STATINIO NUMERIS IR PAVADINIMAS	
	 MB "Pasirengima." Tel. +370 670 58262 www.pasirengimasstatyba el.p. info@pasirengimass		01 Mokslo paskirties pastatas	
36739	PDV	Viačeslav Astaščenko	DOKUMENTO PAVADINIMAS	Laida
			AIŠKINAMASIS RAŠTAS	0
LT	STATYTOJAS		DOKUMENTO ŽYMUO	Lapas Lapų
	KLAIPĖDOS MIESTO SAVIVALDYBĖ		P/6945-TP-GSS-AR	1 3

Gaisro signalizacijos sistemą sudaro: gaisrinis centrinis signalo priėmimo pultas (priešgaisrinė centralė), gaisrinės signalizacijos optiniai jutikliai, rankiniai mygtukai ir garso sirenos. Gaisrinės signalizacijos tinklas tiesiamas 2x1,0 mm gaisriniu kabeliu.

Gaisrinės signalizacijos tinklo, gaisrinių detektorių kiekis patalpoje parenkamas pagal "Gaisro aptikimo ir signalizavimo sistemų projektavimo ir įrengimo taisyklės" rekomendacijas. Saugomose objekto patalpose projektuojami optiniai dūminiai arba šiluminiai (priklausomai nuo paskirties) detektoriai tvirtinami prie lubų.

Parkingo patalpose projektuojami adresiniai temperatūriniai detektoriai. Gaisrinės signalizacijos suveikimas:

Pre-alarm – signalas formuojamas suveikus vienam automatiniam detektoriumi. Kilusio pavojaus vieta turi būti patikrinta atsakingo asmens.

Gaisras – signalas formuojamas suveikus dviem automatiniais detektoriumis arba vienam rankiniam gaisro pavojaus signalizavimo įtaisui ir vienam automatiniam detektoriumi. Apie kilusį pavojų priešgaisrinėms tarnyboms turi būti pranešta telefonu. Taip pat gaisro pavojaus signalas turi būti siunčiamas į apsaugos signalizacijos pultą.

Butuose suprojektuoti autonominiai dūmų signalizatoriai. Kai signalizatorių veikimo zonoje atsiranda dūmų, jie turi skleisti garsinį pavojaus signalą.

Patalpose, kuriose yra pakabinamos lubos nutolusios daugiau kaip 0,4 m, įrengiami papildomi gaisriniai detektoriai su LED indikatoriumi. Patalpose, kuriose po pakeliamos grindimis yra ne mažesnis kaip 0,4 m tarpas, taip pat po ne mažesnio kaip 0,75 m pločio ortakiais, kitomis aklinomis konstrukcijomis ar įrenginiais, kurių apatinė dalis nutolusi nuo lubų daugiau kaip 0,4 m ar pakeltų daugiau kaip 0,7 m nuo grindų, papildomai įrengiamas antras gaisrinių detektorių apsaugos lygis (tikslinama darbo projekto metu).

Gaisrinių detektorių skaičius parinktas pagal vieno detektoriaus kontroliuojamą plotą, maksimalų atstumą tarp detektorių, detektorių ir sienos, tačiau neviršija dydžių, nurodytų detektorių pasuose.

Visi numatyti adresiniai gaisriniai detektoriai pastoviai analizuoja aplinką ir perduoda duomenis į automatinės gaisrinės signalizacijos sistemos pultą, kuris pranešimus palygina su užduotu gaisro algoritmu. Tai leidžia tiksliai nustatyti gaisro vietą ar gedimo pobūdį. Signalų perdavimui bei jų priėmimui numatomi adresiniai programuojami įvesčių/išvesčių (In/Out) moduliai. Visi gaisrinės signalizacijos detektoriai jungiami į žiedinės konfigūracijos liniją (kilpą), bet ne daugiau nei 127 adresų linijoje (kilpoje), įskaitant rankinius pavojaus mygtukus ir In/Out modulius (rekomenduojama 110 adresų į kilpą).

Žiedinės konfigūracijos linijoje (kilpoje) nemažiau kas 32 adresus ir kai kilpa pereina į kita aukštą įjungiami izoliatoriai (elektroninės schemos), kurių pagalba linijoje (kilpoje) sugedus vienam detektoriumi ar nutrūkus linijai (kilpai), linija lieka darbinga ir dirba kaip du spinduliai (gauna maitinimą iš kitos kilpos pusės), o trumpo jungimo atveju atsijungia nuo pažeistos atkarpos izoliatorių pagalba.

Rankiniai pavojaus mygtukai suprojektuoti pastato viduje, ant sienų konstrukcijų 1,5 m aukštyje nuo grindų lygio. Rankiniai pavojaus mygtukai, kaip ir vidinės gaisrinės sirenos, projektuojami evakuacijos keliuose (koridoriuose, perėjimuose, laiptinėse). Rankiniai pavojaus mygtukai jungiami į tą pačią liniją (kilpą) ir yra adresuojami. Didžiausias atstumas nuo tolimiausios žmonių buvimo vietos pastate iki artimiausio ranka valdomo signalizatoriaus neturi viršyti 30 metrų.

Kilus gaisrui, liftų (ne gaisrininkams skirtų) kabinos (tuščios ar su keleiviais) turi automatiškai (be sustojimų) nusileisti (arba pakilti) į pirmą aukštą ir ten likti atidarytomis durimis (signalas į liftų valdymo skydus), lifto kabinos atjungiamos nuo elektros srovės.

Pastate projektuojama 3-o tipo išpėjimo apie gaisrą sistema. Gaisrinės lauko sirenos suprojektuotos ant kiekvieno pastato korpuso taip, kad būtų gerai matomos nuo pagrindinės gatvės. Pastato viduje prie evakuacinių išėjimų ir kiekvieno aukšto koridoriuje suprojektuotos vidinės gaisrinės sirenos.

Sistema maitinama iš 230V elektros tinklo, o dingus įtampai tinkle - iš akumuliatorių.

Algoritmas

Suveikus dviem pavojaus mygtukam arba gaisro aptikimo davikliam arba vidaus gaisrinio vandentiekio sistemai arba vienam pavojaus mygtukui ir vienam gaisro aptikimo davikliui:

P/6945-TP-GSS-AR	Lapas	Lapų	Laida
	2	3	0

- Įsijungia garsinis signalas ir šviesos indikacija budėtojų patalpoje*;
- Užsidaro elektromechaniniai ugnies vožtuvai;
- Užsidaro priešgaisriniai vartai;
- Įsijungia (arba lieka šviesti) evakuacinis apšvietimas tame gaisriniame skyriuje kuriame kilo gaisras;
- Atblokuojamos evakuacinių kelių elektromagnetinės durų sklendės;
- Atjungiamas (išskyrus I kategorijos elektros vartotojus) elektros tiekimas požeminėje automobilių saugykloje.

*Jei pastate neįrengiamas apsaugos postas turi būti signalas apie gaisrą perduodamas apsaugos įmonei saugančiai pastatą, kuri gavus signalą privalo atvykti į objektą ir patikrinti signalo tikrumą bei atlikti algoritme pateiktus veiksmus pasitvirtinus gaisro atvejui.

3. Pagrindiniai techniniai rodikliai

Pavadinimas	Mato vienetas	Kiekis	Pastabos
Gaisrinė centralė	vnt.	1	
Gaisriniai detektoriai (bendras skaičius)	vnt.	218	
Sirenos (bendras skaičius)	vnt.	20	
Pavojaus mygtukai	vnt.	24	

4. Bendri nurodymai

Visi sistemos kabeliai ir įranga turi būti markiruojami.

Tarpus tarp kabelių ir vamzdžių perėjose per sienas ir perdangas reikia per visą konstrukcijos storį užsandarinti nedegia ir lengvai pašalinama medžiaga. Atsparumas ugniai užsandarintose vietose turi būti ne mažesnis nei sienos ar perdangos.

Visi šioje projekto dalyje numatyti prietaisai, įrengimai, aparatūra, kabeliai, montažinės medžiagos ir gaminiai turi būti montuojami, išbandomi ir suderinami pagal jų gamintojų standartus arba technines sąlygas.

Įrangą įžeminti pagal EIIIBT reikalavimus. Statybos montavimo darbus vykdyti laikantis saugumo technikos taisyklių ir LR statybos techninių reglamentų reikalavimų.

Techninės specifikacijos

1 Bendrieji reikalavimai

Techninėse specifikacijose nustatomi techniniai ir kokybės reikalavimai bei nurodymai.

Šiame ir kituose susijusiuose projekto dokumentuose, tiekimo, instaliavimo bei kitų darbų paskirtis - pagaminti, išbandyti, pristatyti į vietą, sumontuoti, pademonstruoti, perduoti ir išlaikyti nurodytas sistemas užbaigtoje ir visiškai eksploatuojamoje būklėje.

Visi darbai, kurie gali būti pagrįstai laikomi būtinais instaliavimo darbų užbaigimui ir tinkamam sistemų eksploatavimui, turi būti privalomai atlikti, nepriklausomai nuo to, ar jie yra parodyti brėžiniuose arba apibūdinti šiame dokumente ar ne.

Techninės specifikacijos nepakeičia normatyvinių dokumentų, standartų, taikomų įrengimų gamybai, tiekimui, montavimui, o tik juos papildo. Jei įrengimų gamybai ir montavimui yra patvirtinti standartai ar kiti normatyvai, būtina vadovautis tais dokumentais.

Visi projekte numatyti prietaisai, įrengimai, aparatūra, skydai, kabeliai, montažinės medžiagos ir gaminiai turi būti montuojami, išbandomi ir suderinami pagal jų gamintojų standartus arba technines sąlygas nepažeidžiant Lietuvoje galiojančių normatyvinių dokumentų reikalavimų.

Rangovo dokumentacijoje turi būti visi brėžiniai reikalingi įrenginių montažui ir eksploatacijai, t.y.: įrenginių išdėstymo ir kabelinių linijų planai, įrenginių sujungimų principinės schemas, įrenginių vidinių sujungimų principinės schemas ir t.t..

Negalima montuoti deformuotų ar kitaip pažeistų įrangos detalių, laidų, kabelių, kol defektai nebus pašalinti nustatyta tvarka.

Visi įrenginiai turi būti patiekiami su pilna dokumentacija, t.y.: kokybės atitikties sertifikatai, garantijos, įrenginių techniniai aprašymai, montavimo ir eksploatacijos instrukcijos, principinės ir prijungimo schemas.

Gaunami įrenginiai privalo būti patikrinti juos apžiūrint ir nustatant: komplektaciją, markiravimą, atitikimą specifikacijoms ir techninėms sąlygoms, įrenginio stovį (ar nėra pažeidimų transportuojant). Pakrovimo, iškrovimo, transportavimo ir montavimo metu negalima mechaniškai pažeisti įrangos prietaisų.

Prieš pradėdant tiekimo bei montavimo darbus, Rangovas turi gauti Užsakovo ir Inžinieriaus sutikimą dėl neatitikimų ir nukrypimų nuo projekto brėžinių ir specifikacijų.

Įrenginiai ir medžiagos privalo būti saugomi pagal reikalavimus, nustatytus valstybiniuose standartuose ir techninėse sąlygose.

0	2022-05	Derinimui su Užsakovu. Ekspertizei, statybos leidimui			
Laida	Išleidimo data	Laidos statusas. Keitimo priežastis (jei taikoma)			
KVAL. PATV. DOK. NR.	 UAB „PANEVĖŽIO MIESTPROJEKTAS“		STATINIO PROJEKTO PAVADINIMAS		
			Mokslo paskirties pastato Paryžiaus Komunos g. 16, Klaipėdoje, paprastojo remonto projektas		
27172	PV	Robertas Gaurelis	STATINIO NUMERIS IR PAVADINIMAS		
			01 Mokslo paskirties pastatas		
	 MB "Pasirengimas Statybai" Tel. +370 670 58262 www.pasirengimasstaty. el.p. info@pasirengimas.		DOKUMENTO PAVADINIMAS	Laida	
36739	PDV	Viačeslav Astaščenko	TECHNINĖS SPECIFIKACIJOS		0
LT	STATYTOJAS		DOKUMENTO ŽYMUO	Lapas	Lapų
			P/6945-TP-GSS-TS	1	9
KLAIPĖDOS MIESTO SAVIVALDYBĖ					

Visa naudojama įranga ir medžiagos turi turėti Lietuvoje galiojančius gaminio atitikties sertifikatus.

Gaisro signalizacijos tinklo instaliacijos montavimo darbus atlikti vadovaujantis „Gaisro aptikimo ir signalizavimo sistemos. Projektavimo ir įrengimo taisyklės“ reikalavimais. Prietaisus ir signalizatorius montuoti vadovaujantis jų technine dokumentacija ir aprašymais.

2 Reikalavimai statybos produktams

2.1 Gaisrinė centralė

Gaisrinė centralė ne mažiau 4 kilpų, 16 zonų indikacija, įjungimas į kilpą įėjimo/išėjimo modulių. Centralė privalo atitikti ir būti sertifikuota pagal LST EN-54 standarto reikalavimus.

Gaisro centralės pagrindinėje panelėje turi būti:

- skystųjų kristalų ekranas, kuriame atvaizduojama programavimui, aptarnavimui ir eksploatacijai skirta informacija;
- valdymo mygtukai: sirenų nutildymas, sistemos perkrovimas, zonos išjungimas, būsenos atstatymas;
- zonų indikatoriai: raudonas LED - gaisras; geltonas LED - gedimas, išjungimas.

2.2 Maitinimo šaltinis

Centralėje turi būti įmontuotas autonominis maitinimo šaltinis arba hermetinė akumuliatorinė baterija, užtikrinanti gaisrinės signalizacijos sistemos darbą 72 val. budėjimo režime dingus 220V įtampai.

2.3 Akumuliatorius

12V, 18Ah. Švino – rūgštinis, hermetiškame korpuse.

2.4 Detektoriai

2.4.1 Dūminiai adresiniai optiniai gaisriniai detektoriai

24 V, atitinkantys LST EN-54 standartą, kurie montuojami saugomoje patalpoje ant lubų pagal „Gaisro aptikimo ir signalizavimo sistemos. Projektavimo ir įrengimo taisyklės“.

Detektorius montuojamas esant šioms aplinkos sąlygoms: santykinis aplinkos drėgnumas 0-90%, be rasojimo; darbinė temperatūra 0...55⁰.

2.4.2 Dūminiai adresiniai optiniai gaisriniai detektoriai su LED indikacija

Dūminiai adresiniai optiniai gaisriniai detektoriai su šviesos diodų indikatoriumi, 17-28V, atitinkantys EN54 standartą, kurie montuojami virš pakabinamų lubų su papildomu šviesos diodų indikatoriumi montuojamu pakabinamose lubose po detektoriumi. Indikatorius naudojamas kai jutiklis yra paslėptas pvz. po pakabinamomis lubomis;

- Montuojamas ant sienos;
- Naudojama srovė < 35mA;
- Naudojamo kabelio skersmuo ne < 1,5mm²;
- Darbo temperatūra -25 ~ +80°C;
- Apsaugos kategorija EN60529 / IEC 529;

Patalpose, kuriose yra kabamosios lubos, virš jų, tose vietose, kuriose gali kilti ir išplisti gaisras (prie perdangos, denginio erdvėje virš kabamųjų lubų ir po jomis (prie kabamųjų lubų, patalpoje), turi būti įrengiami gaisro detektoriai. Įrengus detektorius virš kabamųjų lubų, būtina išvesti šviesos signalą po kabamosiomis lubomis detektoriaus pastatymo vietoje ir numatyti galimybę detektoriaus techninei priežiūrai. Leidžiama detektorius virš kabamųjų lubų neįrengti, jei erdvė tarp kabamųjų lubų ir perdangos ar denginio mažesnė kaip 0,4 m, neatsižvelgiant į statybos

P/6945-TP-GSS-TS	Lapas	Lapų	Laida
	2	9	0

produktų, esančių toje erdveje, degumo klasę, arba kai erdveje virš kabamųjų lubų, neatsižvelgiant į atstumą nuo lubų iki perdangos, naudojami statybos produktai, kurių degumo klasė ne žemesnė kaip B-s1, d0, vamzdinių šilumos izoliacijos degumo klasė ne žemesnė kaip BL ir tiesiami nedegūs [10.3.] arba B 1 ca [10.3.] elektros kabeliai

2.4.3 Temperatūriniai adresiniai optiniai gaisriniai detektoriai

Šiluminiai adresiniai optiniai gaisriniai detektoriai, 17-28 V, atitinkantys EN54 standartą montuojami prie perdangos.

Pagrindiniai parametrai:

- Gali būti naudojamas kaip temperatūros gradiento arba maksimalios temperatūros;
- Vartojama srovė < 100μA;
- Darbo temperatūra -10 ~ 70°C;
- Standartai LST EN-54;
- 60°C gradiento arba maksimalios temperatūros;
- Išmatavimai (Ø x H) 100 x 36mm (su baze);

2.5 Rankiniai adresiniai gaisriniai signalizatoriai

raudonos spalvos su užrašu “GAISRAS”, “SPAUSTI ČIA”.
Signalizatorius montuojamas 1,5 m. aukštyje.

2.6 Lauko sirena su blykste

Maitinimo įtampa 9 - 28Vdc,
naudojama srovė 16mA prie 24Vdc,
darbinė temperatūra -25°C +70°C,
garsumas 100dB(A) prie 24Vdc,
integruota raudonos spalvos blykstė.

IP lygis: ne prasčiau nei IP65

Sirena turi būti sertifikuota pagal LST EN-54 standarto reikalavimus

2.7 Vidinė sirena

Maitinimo įtampa: 12/24Vdc,
Energijos sąnaudos: 6 - 33mA,
Garso išėjimas: 64dB - 111dB,
Aliarmo tonai: 32,
Aliarmo blykstė,

IP lygis: ne prasčiau nei IP44

Sirena turi būti sertifikuota pagal LST EN-54 standarto reikalavimus

2.8 Kilpos izoliatorius

Parenkant izoliatorių, gali būti numatytas tiek atskiras įrenginys su savo montavimo baze, tiek izoliatorius integruotas į gaisro detektoriaus montavimo bazę. Izoliatorius montuojamas esant šioms aplinkos sąlygoms: santykinis aplinkos drėgnumas 0-95%, be rasojimo; darbinė temperatūra -10...55°.

2.9 Adresiniai įėjimo – išėjimo moduliai

Adresiniai įėjimo – išėjimo moduliai jungiami į bendrą gaisrinę kilpą ir skirti automatikos bei kitų elektrotechninių sistemų valdymo signalams perduoti. Įėjimo – išėjimo moduliai numatomi uždaruose korpusuose. Modulių elektros maitinimas tiekiamas per gaisro

P/6945-TP-GSS-TS	Lapas	Lapų	Laida
	3	9	0

kilpą. Būtina papildomai įvertinti kabelius, jei konkretaus gamintojo moduliams reikalingas išorinis maitinimas.

Parenkamo modulio charakteristika:

- Maitinimo įtampa: 17 - 28Vdc
- Įėjimo – išėjimo skaičius: 1,4
- Standartų atitikimas: LST EN-54
- Darbinė temperatūra: -10°C ... +70 °C
- Santykinis aplinkos drėgnumas: 0-95%, be aprasojimo.

2.10 Kabelis 2x1,5 ir 2x1.0 mm

Gaisro signalizacijos detektorių, sirenų, automatikos ir elektrotechninių sistemų jungimui turi būti naudojamas kabelis skirtas gaisrinei signalizacijai 2x1,5. Esant mažesniems kilpos ilgiams L(m) (L<1500) gali būti naudojamas kabelis su 1,0 mm² skerspjūvio varinėmis gyslomis.

Visi, kitų technologinių ar elektrotechninių sistemų valdymo kabeliai iki jų valdymo skydų įvertinti gaisro signalizacijos sistemos techninio projekto dalyje (žr. įrangos žiniaraštį).

Kabelio techniniai parametrai:

- Laidininkų kiekis ir skerspjūvis: 2x1,5 mm² ekranuotas;
- Išorinis apvalkalas: PVC, nepalaikantis degimo;
- Gyslos: skirtingų spalvų PVC;
- Standartų atitikimas: LST EN 13501;
- Laidininkas: monolitinis Cu.
- Atsparumas ugniai 60 minučių

2.11 Kabelis 3x1,5 mm

• Gaisrinės signalizacijos centralė užmaitinama vytos poros 3x1.5 variniais kabeliais su PVC izoliacija. Atsparumas ugniai 60 minučių. Kabelis tinkamai kloti po tinku, pakabinamose lubose instaliaciniuose kanaluose. Darbinė temperatūra: -20°C ÷ +70°C. Kabelių degumo klasė Dcas2d2a pagal LST EN 50575 standartą.

2.12 Vamzdis PVC d25

plastikinis vamzdis, d25mm.

3 Reikalavimai statybos (montavimo) darbams

Visi darbai, kurie gali būti pagrįstai laikomi būtiniais instaliavimo darbų užbaigimui ir tinkamam sistemų eksploatavimui, turi būti privalomi atlikti, nepriklausomai nuo to, ar jie yra parodyti brėžiniuose arba apibūdinti šiame dokumente ar ne.

Tarpus tarp kabelių ir vamzdžių perėjose per sienas ir perdangas reikia per visą konstrukcijos storį užsandarinti nedegia ir lengvai pašalinama medžiaga. Atsparumas ugniai užsandarintose vietose turi būti ne mažesnis nei sienos ar perdangos. Tai pat turi būti padidintas kabelių atsparumas ugniai ne mažiau kaip 0,3 m į šonus nuo statybinių konstrukcijų.

3.1 Signaliniai kabeliai

- Signaliniai kabeliai išvedžiojami paslėptu arba atviruoju būdu;
- Signaliniai kabeliai klojami horizontaliai sienose 10-15 cm atstumu nuo lubų arba nuo grindų lygio ir vertikalčiai iki detektorių montavimo vietos taip, kad nebūtų pavojaus pažeisti kabelius vykdant apdailos darbus ar tvirtinant apšvietimo bei dizaino elementus. Šis atstumas gali būti keičiamas, atsižvelgiant į elektros maitinimo laidų sumontavimą.

- Pagrindinis reikalavimas – signaliniai kabeliai negali būti klojami lygiagrečiai elektros maitinimo kabeliams arčiau kaip 50 cm. Jei yra neišvengiamas lygiagretus paklojimas mažesniu

P/6945-TP-GSS-TS	Lapas	Lapų	Laida
	4	9	0

atstumu (iki 15 cm), tai lygiagrečiai einantis signalinio kabelio ilgis neturi viršyti 1,5 m. Šis atstumas gali būti didesnis (iki 3 m), bet tada signaliniai kabeliai turi būti ekranuoti;

- Elektros laidus ir kabelius, kurių įtampa ne didesnė kaip 60 V ir viršija 60 V, tiesti viename vamzdyje, latake, uždaramame statybinės konstrukcijos kanale ir kitokiu būdu draudžiama. Įspėjimo apie gaisrą sistemos kabelius tiesti kartu (viename kanale, latake ir pan.) leidžiama tik tada, kai jie atskiriami EI 30 atsparumo ugniai ištinimomis pertvaromis, pagamintomis iš ne žemesnės kaip A2 degumo klasės statybos produktų.

- Leidžiama su signaliniais kabeliais praeiti pro elektros tinklo ir apšvietimo laidus 90 laipsnių kampu;

- Signalinius kabelius kanalais galima tiesti kartu su silpnų srovių kabeliais, tokiais kaip telefonų bei kompiuteriniai tinklai;

- Draudžiama naujose statybose signalinių kabelių tvirtinti plyšyje tarp nešančiosios sienos ir perdengimo plokštės;

- Atviruoju būdu signaliniai kabeliai gali būti klojami patalpose, kur nėra reikalavimo dizaino požiūriu, tvirtinant kabelius prie sienos ir lubų laikikliais kas 0,5 m, arba kabelius paslepiant į plastikinius TMK tipo kanalus arba PVC ar PE vamzdžiuose;

- Visi signaliniai kabeliai atvedami nuo detektorių arba jų grupių į centralės montavimo vietą, pagal projektuotojo nurodytą principinę jungimo schemą.

Montavimo darbai atliekami laikantis Lietuvos Respublikoje galiojančių tipinių darbų saugos ir elektroaugos taisyklių.

3.2 Maitinimo kabeliai

- Maitinimo kabeliai tiesiami pagal bendrus reikalavimus, išdėstytus EITBT taisyklėse;

- Kabeliai turi atitikti visus reikalavimus, apsprendžiamus aplinkoje, kurioje jie turi būti instaliuojami. Jie turi būti pagaminti taip, kad atitiktų pripažintų tarptautinių kabelių standartų reikalavimus.

- Rekomenduojama maitinimo kabelius centrinei ir maitinimo šaltiniams jungti nuo įvadinės objekto elektros tinklo paskirstymo spintos, panaudojant atskirą įjungimo – išjungimo automatą;

- Centralės korpuso įžeminimui naudojamas 4 mm skersmens varinis viengyslis laidas, kurio vienas galas prijungiamas prie elektros įvado spintos įžeminimo gnybto.

3.3 Gaisro aptikimo ir signalizavimo sistemos įrangos montavimas

- Gaisro centralė(-ės) montuojamos 1 aukšto patalpose kur nuolatos budi žmogus.

- Centralė montuojama ant nedegių konstrukcijų maždaug 0,8 - 1,8 m aukštyje (jei lubos bus degios, tai atstumas nuo centralės iki lubų turi būti ne mažesnis kaip 1 m).

- Lauko sirenos montuojamos ant išorinės pastato fasado sienos ne žemiau kaip 2,75 m aukštyje, gerai matomoje vietoje nuo privažiavimo pusės;

- Sirenos valdymo kabelis atvedamas per kiaurymę tiesiai iš vidinės pastato pusės į montavimo vietą. Kiaurymė užtaisoma nuo drėgmės patekimo į pastato vidų gipsu, silikonu ar kitomis statybinėmis hermetinėmis medžiagomis. Jeigu nėra galimybės atvesti kabelio tiesiai iš vidinės pusės, tada leidžiama valdymo kabelį kloti išorinėje pusėje, apsaugant metaliniu arba smūgiams atspariu plastikiniu vamzdžiu arba kanalu;

- Vidiniai signalizatoriai – sirenos, optiniai signalizatoriai ir kiti montuojami projektuotojo nurodytose patalpose taip, kad skelbiami signalai būtų gerai girdimi ir matomi reikalingiems asmenims ar apsaugos darbuotojams.

- Visų gaisro signalizacijos planuose išdėstytų detektorių tiksli pastatymo vieta turi būti tikslinama darbo projekto metu ir priklauso nuo lubų konstrukcijos, kitų inžinerinių sistemų išdėstymo, perkritimų, sijų, stoglangių ir pan.

- Gaisro detektorių jungimas į gaisrinę kilpą tikslinamas darbo projekto stadijoje ir priklauso nuo detektorių kiekio.

- Detektoriai lubų plote išdėstomi tokiais būdais:

P/6945-TP-GSS-TS	Lapas	Lapų	Laida
	5	9	0

- Visi saugomi plotai, atstumai nuo sienų, atstumai tarp pačių detektorių neturi būti didesni nei nurodyta dokumento „Gaisro aptikimo ir signalizavimo sistemos. Projektavimo ir įrengimo taisyklės“ reikalavimuose.

- Tolygiai paskirstomi visame konstrukcijomis apribotų lubų plote.

- Detektoriai turi būti patikimai pritvirtinti. Prie, iš trapios ar minkštos gamybos medžiagų pagamintų pakabinamų lubų, gaisro detektoriai turi būti tvirtinami plataus sriegio žingsnio varžtais ir papildomai, iš kitos lubų pusės dedant ~2 cm x 2 cm plastikinę plokštelę.

- Detektoriai nemontuojami didelių oro srautų vietose, juos perkeliančiomis, tačiau neviršijančiomis „Gaisro aptikimo ir signalizavimo sistemos. Projektavimo ir įrengimo taisyklės“ reikalavimuose nurodytą atstumą.

- Atsižvelgti į aiškinamajame rašte pateiktą sistemos aprašymą.

- Renkant vietą detektoriumi, svarbu atsižvelgti į patalpų ventiliavimą, oro apykaitos intensyvumą. Visais atvejais reikia vengti montuoti šalia įpučiamosios ventiliacijos ar kondicionierių ortakių. Montuojant detektorius ant perforuotų lubų, per kurias į patalpas tiekiamas oras, lubas aplink jį reikia uždengti 0,6 m atstumu.

- Detektoriai visuomet montuojami aukščiausiam lubų taške.

- Neleistina jų montuoti šalto oro cirkuliacijos keliuose, šalia įpučiamosios ventiliacijos ar kondicionierių ortakių angų. Jei oras patenka per perforuotas lubas, rekomenduojama detektoriaus vietoje sumontuoti d 1,0 m tarpinę, uždengiančią perforaciją.

- Šilumos detektorius leistina montuoti min 40 cm atstumu nuo ištraukiamosios ventiliacijos ortakių.

- Ranka valdomi pavojaus signalizavimo įtaisai montuojami patalpose, nurodytose projektinėje dokumentacijoje. Vieta tikslinama montavimo darbų metu ir parenkama atsižvelgiant į baldų ir, galimybės esant, interjero elementus.

- Rankiniai signalizavimo įtaisai įrengiami ant sienų ar konstrukcijų 1,5m aukštyje. Įrengimo vieta turi būti gerai matoma besievakuojančiam asmeniui, neužkrauta pašaliniais daiktais, neuždengta baldais.

- Pastato viduje įrengiami evakuacijos keliuose (koridoriuose, perėjimuose, laiptinėse, liftų holuose ir tt.), o prireikus ir atskirose patalpose. Atstumas nuo ranka valdomo pavojaus signalizavimo įtaiso iki tolimiausios žmonių susibūrimo vietos turi būti ne didesnis nei 30m.

3.4 Jungiamųjų elementų montavimas

- Signaliniai laidai jungiami į centralės jungiamuosius gnybtus, jungiamųjų paskirstymo dėžučių gnybtus. Prieš jungiant nuo gyslos nuvalomas izoliacijos sluoksnis tiek, kiek reikia laido įvedimui į gnybto vidų. Išorėje neizoliuotos laido dalies ilgis turi būti ne didesnis už 2-3 mm, kad nebūtų trumpinimo pavojaus su kitomis signalinėmis gyslomis. Signalinės gyslos tarpusavyje sujungiamos jungiamuosiuose gnybtuose arba sulituojuant ir izoliuojant sulitavimo vietas;

- Kontaktų jungiamosios dėžutės montuojamos taip, kad būtų patogų prieiti prie kontaktų aptarnavimo darbų metu;

- Krosavimo – jungiamąsias dėžes rekomenduojama montuoti mažai į akis krintančiose vietose.

3.5 Bendri reikalavimai montuojamiems prietaisams ir detalėms

- Signalizacinių sistemų detalės tvirtinamos gerai prieinamose vietose taip, kad būtų galima patogiai atlikti patikrinimo ir išbandymo darbus, o taip pat netrukdytų normaliam žmonių judėjimui patalpose;

- Detalės ir prietaisai turi būti patikimai pritvirtinti parenkant tvirtinimo elementus pagal detalės ar prietaiso svorį, gabaritus, sienos ar kitos tvirtinimo vietos tipą ir medžiagą;

- Visos montuojamos signalizacinių sistemų detalės ir prietaisai turi būti geros kokybės, nepažeistu korpusu, turi atitikti tiekimo metu galiojančias priimtas sertifikavimo ar atestavimo normas;

P/6945-TP-GSS-TS	Lapas	Lapų	Laida
	6	9	0

- Tvirtinimo detalės ir montavimas turi būti atliktas taip, kad aplinkos sąlygų pasikeitimas, veikiantis detales, nepadarėtų įtakos jų normaliam darbui;
- Visos tvirtinimo detalių metalinės konstrukcijos turi būti padengtos nuo korozijos apsaugančiu sluoksniu.

Visi projekte numatyti prietaisai, įrengimai, aparatūra, skydai, kabeliai, montažinės medžiagos ir gaminiai turi būti montuojami, išbandomi ir suderinami pagal jų gamintojų standartus arba technines sąlygas.

3.6 Papildomi reikalavimai įspėjimo apie gaisrą sistemai

Pranešimų sistema turi būti instaliuojama sutinkamai su IEC 60364 standarto reikalavimais arba sutinkamai su nacionalinių ar vietinių normatyvinių dokumentų reikalavimais.

Turi būti imtasi specialių priemonių, kurios užkirstų kelią pavojingų faktorių plitimui per pranešimų sistemos kabelių kanalizaciją.

Gaisro signalizacijos tinklo instaliacijos montavimo darbus atlikti vadovaujantis „Gaisro aptikimo ir signalizavimo sistemos. Projektavimo ir įrengimo taisyklės“ reikalavimais. Prietaisus ir signalizatorius montuoti vadovaujantis jų technine dokumentacija ir aprašymais.

3.6.1 Valdymo instrukcijos

Sistemos valdymo nurodymai, įskaitant tai, kokius veiksmus būtina atlikti, atsižvelgiant į nustatytas ir gerai suprantamas metodikas, turi būti išdėstyti sutrumpintose instrukcijose, kurias pageidautina išdėstyti pastoviai ir gerai matomose vietose valdymo poste.

Pageidautina, kiek tai įmanoma, naudoti grafinius simbolius. Ten kur būtina naudoti tekstą, jis turi būti ryškus ir aiškus, o taip pat atitinkama kalba (kalbomis).

Sistemos valdymo instrukcijos turi būti atnaujinamos po modifikacijų ir atnaujinimų sistemoje instaliavimo. Esant būtinybei, instrukcijos gali būti pakeistos, sukaupus praktinę sistemos eksploatacijos patirtį arba po jos revizijos. Instrukcijose turi būti:

- a) Sistemos valdymo funkciniai veiksmai
- b) Būtinai veiksmai, atsiradus sistemos gedimui.

Turi būti sutrumpintos instrukcijų kopijos.

3.6.2 Įrašai eksploataciniuose dokumentuose

Sutinkamai su privalomais tarptautinių ir nacionalinių standartų reikalavimais, pas galutinį naudotoją (vartotoją) ir/arba organizacijoje, kuri vykdo sistemos techninę priežiūrą ir eksploataciją, turi būti saugoma techninė informacija apie sistemą, o taip pat įrašai apie sistemos darbą ir jos techninį aptarnavimą.

2 Techninė informacija:

2.1 Detali visų techninių priemonių, įeinančių į sistemos sudėtį, išdėstymo schema.

2.2 Protokolai matavimų, atliktų po sistemos montažo užbaigimo, kuriuose atspindima sekanti informacija:

- a) garsiakalbių naudojamas galingumas avarinių pranešimų režime
- b) visų sistemos elementų, leidžiančių reguliavimą nustatymai, įskaitant stiprintuvų perduodamą (išeinamąją) galią
- c) garso slėgio lygiai
- d) kalbos suprantamumo matavimai

3 Įrašai apie sistemos darbą (darbinis žurnalas)

Darbinis žurnalas turi būti laikomas saugioje vietoje. Į jį turi būti įrašoma visa informacija apie sistemos panaudojimą ir apie gedimus, o taip pat visos automatiškai generuojamos ataskaitos, jei tokios yra sistemoje, įskaitant:

- 3.1 Sistemos panaudojimo pagal paskirtį data ir laikas
- 3.2 Detalūs duomenys apie atliktus sistemos patikrinimus ir informacija apie kasdieninę įrangos priežiūrą.
- 3.3 Kiekvieno gedimo atsiradimo data ir laikas.

P/6945-TP-GSS-TS	Lapas	Lapų	Laida
	7	9	0

3.4 Detalūs duomenys apie rastus gedimus ir jų radimo aplinkybes (pvz., vykdant kasdieninę įrangos priežiūrą).

3.5 Veiksmai, kurių imtasi gedimo likvidavimui arba pašalinimui.

3.6 Data, laikas, duomenys apie asmenį, padariusį įrašą žurnale.

3.7 Atsakingo asmens parašas (gedimų atsiradimo ir jų pašalinimo atveju).

3.6.3 Techninis aptarnavimas

3.6.3.1 Pagrindiniai reikalavimai

Rekomenduojama, kad kompetentingas asmuo vykdytų planinius inspekcinis sistemos patikrinimus ne mažiau 2 kartus per metus. Vykdamas šiuos darbus, turi būti paskirtas atsakingas asmuo, kuris vykdys teisingo šių darbų vykdymo kontrolę ir jų priėmimą.

3.6.3.2 Nurodymai techniniam aptarnavimui

Sistemos aptarnavimo instrukcijoje turi būti pateikta išsami informacija apie visų darbų, būtinų atliekant planinį sistemos ir įrangos aptarnavimą, apimtį, ir teisingą jų atlikimo tvarką. Aptarnavimo instrukcija turi būti saugoma saugioje vietoje ir joje turi būti:

- Sistemos techninio aptarnavimo ir patikrinimo metodika
- Bet kokie veiksmai atlikti su sistemos aptarnavimu ir patikrinimu.
- Identifikacija tų sistemos dalių, kurios reikalauja techninio aptarnavimo darbų, o taip pat brėžiniai, suteikiantys informaciją apie šių dalių išdėstymą. Šioms dalims taip pat turi būti nurodyta ši informacija: kodonis pavadinimas, suteiktas gamyklos – gamintojos, tiekėjo rekvizitai (adresas, telefonas ir faksas).

- Originalūs įrangos ir medžiagų katalogai
- Atsarginių dalių žiniaraštis ir informacija apie tai, kur jos randasi
- Specialių instrumentų žiniaraštis ir informacija apie tai, kur jie randasi
- Aptarnavimo nurodymai taip pat privalo turėti:
- Bandymų protokolus, kurie gali būti patikrinti įgaliotų priežiūros organų
- Sistemos brėžinius.

3.6.4 Markiravimas ir sutartiniai žymėjimai

Įranga turi būti markiruota, priklausomai nuo jos funkcinės paskirties.

Gnybtai ir valdymo organai turi būti aprūpinti užrašais ir/arba pažymėjimais, kuriuose nurodyta informacija apie atliekamas funkcijas, techniniai parametrai ir prijungimo poliaringumą.

Markiravimas turi būti toks, kad leistu vartotojui lengvai identifikuoti valdymo organų padėtį ir nustatyti juos į reikiamą režimą, tiksliai laikantis naudojimo instrukcijos.

Markiruojant įrangą rekomenduojama naudoti raidinius simbolius, užrašus, skaičius ir spalvas, kurių naudojimas numatytas tarptautiniais standartais IEC 60027 ir IEC 60417. Jei naudojama markiruotė ne atitinkanti šių standartų, tai naudotojo instrukcijoje turi būti pateikti smulkūs paaiškinimai apie šią markiruotę.

3.6.5 Elektrinės charakteristikos

Jei neaparta kitaip, elektriniai sistemos parametrai turi atitikti standartą IEC 61938.

3.6.6 Sujungimai

Visi sujungimai turi tenkinti standartų IEC 60268-11 arba IEC 60268-12 reikalavimus.

Prižiūrintys organai gali iškelti papildomus reikalavimus sujungimų atsparumui ugniai.

3.6.7 Bandymai montazo metu

Montazo metu Rangovas privalo reguliariai atlikinėti bandymus, kad įsitikintų, jog montażas vyksta patenkinamai ir atitinka kontrakto reikalavimus.

P/6945-TP-GSS-TS	Lapas	Lapų	Laida
	8	9	0

3.7. Priėmimas eksploatacijai

Priėmimo metu tikrinama:

- Ar darbai atlikti pagal projektą.
- Ar objekto atsakingas už priešgaisrinę apsaugą asmuo ir budintys apmokyti eksploatuoti gaisrinės signalizacijos sistemą.
- Ar centralė sumontuota pagal „Gaisro aptikimo ir signalizavimo sistemos. Projektavimo ir įrengimo taisyklės“ ir įmonės gamintojos reikalavimus, pajungta prie 220V įtampos per atskirą automata, įžeminta, ar visi tikrinimo mygtukai ir lemputės veikia.
- Pasirinktinai tikrinami signalizatorių suveikimai. Suveikus signalizatoriui tikrinama: garsiakalbių įsijungimas, ventiliacijos išjungimas.

Eksploatavimas

Paskirti sistemos techninės priežiūros ir eksploatavimo atsakingą inžinerinio - techninio personalo darbuotoją, jį ir budinčius apmokyti eksploatuoti gaisrinės signalizacijos sistemą.

P/6945-TP-GSS-TS	Lapas	Lapų	Laida
	9	9	0

Medžiagų kiekių žiniaraštis

Eil. Nr.	Pavadinimas	Žymuo	Mato vnt.	Kiekis	Pastabos
1.	Adresinė gaisrinė centralė, 4 kilpų	TS 2.1	vnt.	1	
2.	Maitinimo šaltinis	TS 2.2	vnt.	1	
3.	Akumuliatorius 12V, 18,0Ah	TS 2.3	vnt.	2	
4.	Adresinis dūminis optinis detektorius su baze	TS 2.4.1	vnt.	204	
5.	Adresinis temperatūrinis optinis detektorius su baze	TS 2.4.3	vnt.	14	
6.	Gaisrinis pavojaus mygtukas	TS 2.5	vnt.	24	
7.	Gaisrinė lauko sirena, IP65	TS 2.6	vnt.	2	
8.	Gaisrinė vidinė sirena, IP44	TS 2.7	vnt.	16	
9.	Gaisrinė vidinė sirena, montuojama ŽN WC, IP44	TS 2.7	vnt.	2	
10.	Kilpos izoliatorius	TS 2.8	vnt.	6	
11.	1 įėjimų/išėjimų modulis	TS 2.9	vnt.	20	
12.	Kabelis priešgaisrinis, 2x1,0 mm, Atsparumas ugniai 60 minučių	TS 2.10	m	2500	
13.	Kabelis 3x1,5 mm, atsparumas ugniai 60 minučių	TS 2.11	m	20	
14.	Vamzdis PVC d20	TS 2.12	m	2000	
15.	Vamzdis PVC d50	TS 2.12	m	50	
16.	Instaliacinės medžiagos	TS3	Kompl	1	
17.	Sistemos instaliavimo, derinimo darbai, projektinė dokumentacija	TS3	Kompl	1	

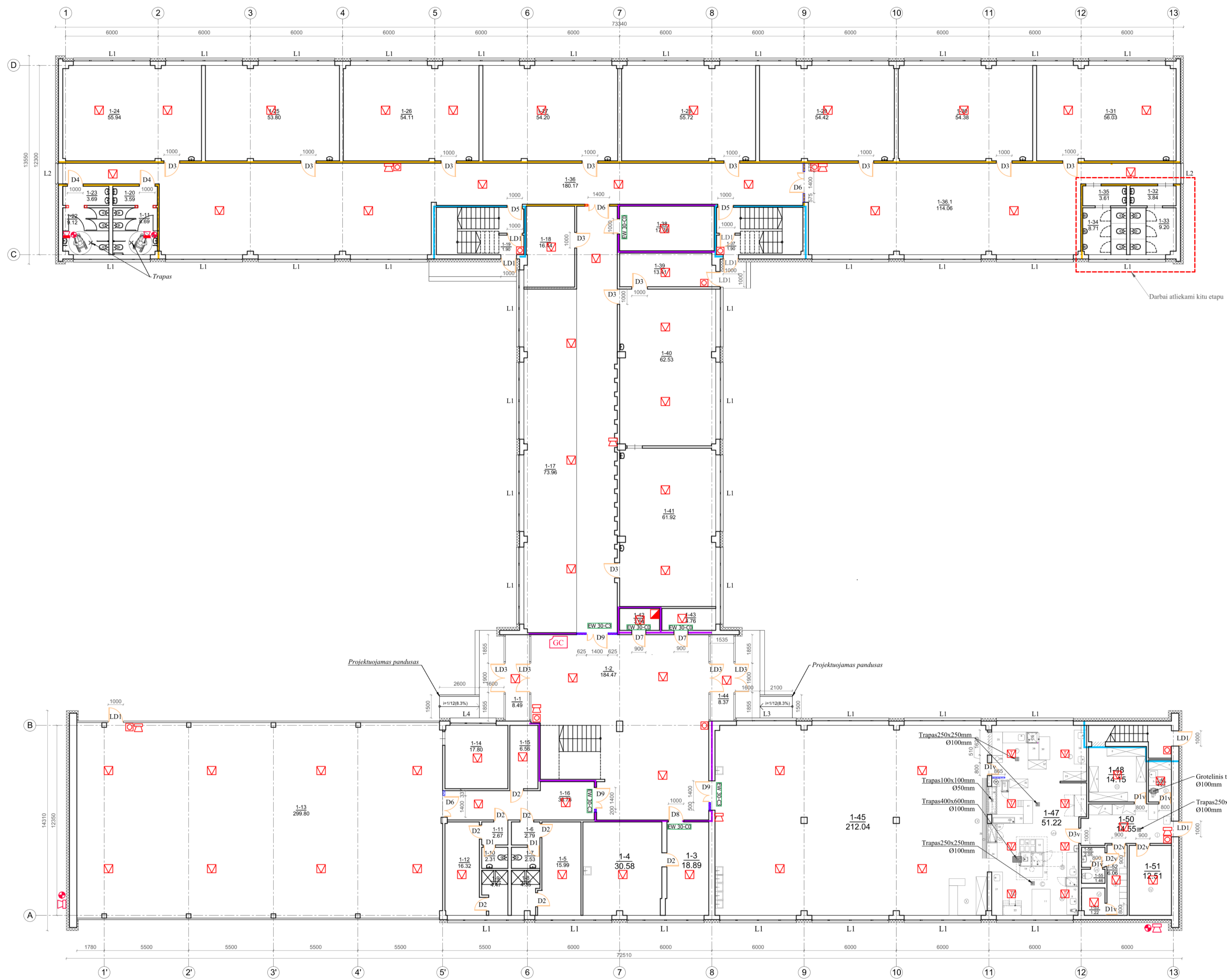
0	2022-05	Derinimui su Užsakovu. Ekspertizei, statybos leidimui			
Laida	Išleidimo data	Laidos statusas. Keitimo priežastis (jei taikoma)			
KVAL. PATV. DOK. NR.	 UAB „PANEVĖŽIO MIESTPRO“		STATINIO PROJEKTO PAVADINIMAS		
			Mokslo paskirties pastato Paryžiaus Komunos g. 16, Klaipėdoje, paprastojo remonto projektas		
27172	PV	Robertas Gaurelis	STATINIO NUMERIS IR PAVADINIMAS		
			01 Mokslo paskirties pastatas		
36739	PDV	Viačeslav Astaščenko	DOKUMENTO PAVADINIMAS		Laida
			MEDŽIAGŲ KIEKIŲ ŽINIARAŠTIS		0
LT	STATYTOJAS KLAIPĖDOS MIESTO SAVIVALDYBĖ		DOKUMENTO ŽYMUO		Lapas
			P/6945-TP-GSS-MŽ		Lapų 1 2

Pastabos:

1. Techninio projekto etape sąnaudų žiniaraštyje pateikiami tik preliminarūs medžiagų ir įrengimų kiekiai, kurie turi būti tikslinami darbo projekto metu.

2. Montavimo, paleidimo – derinimo, programavimo ir duomenų bazių kūrimo darbų sąnaudas, pagal nutylėjimą, busimas rangovas įsivertina savarankiškai, pagal savo techninio personalo kvalifikacijos, bei motyvacijos lygį.

P/6945-TP-GSS-MŽ	Lapas	Lapų	Laida
	2	2	0



Nr.	Patalpos pavadinimas	Plotas, m ²
1-1	Tambūras	8,49
1-2	Holas	184,47
1-3	Kabinetas	18,89
1-4	Kabinetas	30,58
1-5	Persirengimo patalpa	15,99
1-6	Tambūras	2,79
1-7	WC Patalpa	2,53
1-8	Dušinė	4,34
1-9	Dušinė	4,47
1-10	WC Patalpa	2,31
1-11	Tambūras	2,67
1-12	Persirengimo patalpa	16,32
1-13	Sporto salė	299,80
1-14	Kabinetas	17,80
1-15	Sandėlys	6,56
1-16	Koridorius	33,76
1-17	Rabinė	73,96
1-18	Stalčius dirbtuvės	16,44
1-19	Tambūras	1,90
1-20	WC Tambūras	3,59
1-21	WC Patalpa	8,69
1-22	WC Patalpa	9,12
1-23	WC Tambūras	3,69
1-24	Klasė	55,94
1-25	Klasė	53,80
1-26	Klasė	54,11
1-27	Klasė	54,20
1-28	Klasė	55,72
1-29	Klasė	54,42
1-30	Klasė	54,38
1-31	Klasė	56,03
1-32	WC Tambūras	3,84
1-33	WC Patalpa	9,20
1-34	WC Patalpa	8,71
1-35	WC Tambūras	3,61
1-36	Koridorius	180,17
1-36.1	Koridorius	114,06
1-37	Tambūras	1,90
1-38	Šilumos punktas	17,78
1-39	Paruošiamasis	13,41
1-40	Technologijų kabinetas/dirbtuvės	62,53
1-41	Mokinių parlamentas/sveikatos priežiūros kabinetas	61,92
1-42	Elektrų skydinė	3,64
1-43	Kabinetas	4,76
1-44	Tambūras	8,37
1-45	Valgyklos salė	218,04
1-46	-	-
1-47	Virtuvė	73,86
1-48	Saldytuvai	14,15
1-49	Sandėlys	4,23
1-50	Koridorius	14,55
1-51	Kabinetas	12,51
1-52	Koridorius	6,06
1-53	Valymo reikmenų patalpa	2,66
1-54	-	-
1-55	WC Patalpa	1,46
1-56	Tambūras	2,05

Iš viso 2051,23

Sutartiniai žymėjimai:

- esamos sienos
- projektuojama šilumos izoliacija vata
- projektuojama gipso/kartono pertvara gaisrinis atsparumas žr. GS dalyje
- Griauamos pertvaros
- Užmūrijamos angos
- Kertamos angos
- L1 D1 - keičiami langai, durys

Sutartiniai žymėjimai:

- Gaisrinė centrai
- Ranka valdomas pavojaus signalizavimo įtaisai
- Dūmų detektorius
- Šilumos detektorius
- Gaisrinė vidinė sirena
- Vidinė sirena su blykste, montuojama ŽN sanitariniame mazge
- Gaisrinė lauko sirena su blykste
- In/Out modulis

SUTARTINIAI ŽYMĖJIMAI:

- Laiptinių tipai:**
- L1 - su įstikintomis angomis kiekvieno aukšto sienose
 - N3 - išėjimas į laiptinę iš aukšto per prieliptinį šilumą su oro viršslėgiu jame
 - N2 - Gaisro metu laiptinėje sudaromas oro viršslėgis (N2)
- Evakuacijos ženklas (matmenys 130x250 mm)**
- Evakuacijos ženklas (matmenys 130x250 mm)
 - Sveikatinis evakuacijos ženklas
 - Priešgaisrinis uždavovs: RE 15, RE 20, RE 30, REI / EI 45, REI / EI 60, REI / EI 90, REI / EI 120, REI / EI 180
 - Lauko atitvarinėse konstrukcijose esanti rėnkomis (patraukiant rėnkamą ar paspaudžiant mygtuką) uždarama anga
 - Evakuacinių išėjimų durų užraktai pagal LST EN 179
 - Evakuacinių išėjimų durų užraktai pagal LST EN 1125
- Gaisro metu laiptinėje sudaromas oro viršslėgis (N2)**
- Gaisrinis išėjimas su pokščiājia žarna (žarnos ilgis 20 m)
 - Pavojaus mygtukas
 - Langų / liuko atidarymo mygtukas
 - Žmonių skaičius patalpoje
 - Žvaigždute (*) pažymėtos patalpos, kuriuose žmonės būna ne nuolat.
 - Patalpos kategorija pagal sprogimo ir gaisro pavojų
 - Gaisro metu sudaromas viršslėgis
 - Saugos zona neigaliesiems
- Priešgaisrinis uždavovs:**
- RE 15
 - RE 20
 - RE 30
 - REI / EI 45
 - REI / EI 60
 - REI / EI 90
 - REI / EI 120
 - REI / EI 180
- Lauko atitvarinėse konstrukcijose esanti rėnkomis (patraukiant rėnkamą ar paspaudžiant mygtuką) uždarama anga**
- Evakuacinių išėjimų durų užraktai pagal LST EN 179**
- Evakuacinių išėjimų durų užraktai pagal LST EN 1125**

VIRTUVĖS PATALPŲ IR ZONŲ EKSPLIKACIJA:

- I PREKIŲ PRIĖMIMO ZONA
- II DARŽOVIŲ SANDELIAVIMO IR PIRMINIO APRUŠIMO ZONA
- III SAUSŲ PRODUKTŲ SANDELIS
- IV KABINETAS
- V PERSONALO RĖBINĖ
- VI VALYMO REIKMENŲ PATALPA
- VII PERSONALO SAN. MAZGAS
- VIII VIRTUVĖ
- A Mėsos-žuvies pusgaminių ruošimo zona
- B Daržovių pusgaminių ruošimo zona
- C Karštų patiekalų gamybos zona
- D Šaltų patiekalų gamybos zona
- E Inventoriaus plovimo zona
- F Salės indų plovykla
- IX PATIEKALŲ IŠDAVIMO LINIJA
- X BARAS-BUFETAS

Pastabos:

- Reikalaujama, kad atitvarų statybai būtų naudojamos tik turinčios Europos techninį liudijimą (ETL) ir CE ženklą nenkintose išorinėse sudėtinėse termozolizacinėse sistemose.
- Matmenis tikslinti vietoje.

0	2022-05	Derinimui su Užsakovu. Ekspertizei, statybos leidimui
Laida	Išleidimo data	Laidos statusas. Keitimo priežastis (jei taikoma)
KVAL. PATV. DOKNR.	UAB „PANEVĖŽIO MIESTPRŪDA“	STATYBOS PROJEKTO PAVADINIMAS
27172	PV Robertas Gaurelis	Mokslų paskirties pastato Paryžiaus Komunos g. 16, Klaipėdoje, paprastojo remonto projektas
36739	PDV Vijačeslav Astaščenko	STATYBOS NUMERIS IR PAVADINIMAS
LT	Klaipėdos miesto savivaldybė	01 Mokslų paskirties pastatas
		DOKUMENTO PAVADINIMAS
		Pirmo aukšto planas M1:150
		Laida
		0
		DOKUMENTO ŽYMOLO
		P/6945 - TP - GSS-B.01
		Lapas
		Lapy
		1
		1



Nr.	Patalpos pavadinimas	Plotas, m ²
2-1	Koridorius	48,42
2-1.1	Koridorius	48,41
2-2	Dramos studija	8,98
2-3	Tautiniai rūbai	10,09
2-4	Sandėlys	1,92
2-5	Aktų salė	206,21
2-6	Scena	51,56
2-7	Persirengimo patalpa	9,13
2-8	Gamtos mokslų laboratorija	52,57
2-9	Klasė	74,07
2-10	Kabinetas	18,49
2-11	Technologijų kabinetas	48,73
2-12	-	-
2-13	Archyvas	73,60
2-14	Archyvas	17,78
2-15	Fizikos kabinetas	74,05
2-16	Kabinetas	18,66
2-17	Serverinė	5,04
2-18	Kabinetas	11,38
2-19	Kompiuterių klasė	58,13
2-20	WC Tambūras	4,06
2-21	WC Patalpa	8,90
2-22	WC Patalpa	8,63
2-23	WC Tambūras	3,92
2-24	Klasė	56,11
2-25	Klasė	54,46
2-26	Klasė	54,26
2-27	Klasė	54,15
2-28	Klasė	56,07
2-29	Klasė	54,41
2-30	Klasė	54,79
2-31	Klasė	55,35
2-32	Pavadautojas ugdymui	19,57
2-33	Socialinis kabinetas	11,40
2-34	Koridorius	177,59
2-34.1	Koridorius	107,45
2-35	Rūbinė	6,10
2-36	Sandėlys	5,34
2-37	Mokytojų kambarys	38,11
2-38	Virtuvėlė	11,44
2-39	Kabinetas	11,56
2-40	Kabinetas	11,89
2-41	Kabinetas	11,86
2-42	WC Tambūras	3,49
2-43	WC Patalpa	1,30
2-44	WC Patalpa	1,24
2-45	WC Patalpa	1,90
2-46	WC Tambūras	2,42
Iš viso		1724,99

Sutartiniai žymėjimai:

- esamos sienos
- projektuojama šilumos izoliacija vata
- projektuojama gipso/kartono pertvara gaisrinis atsparumas žr. GS dalyje
- Griaunamos pertvaros
- Užmūrijamos angos
- Kertamos angos
- keičiami langai, durys

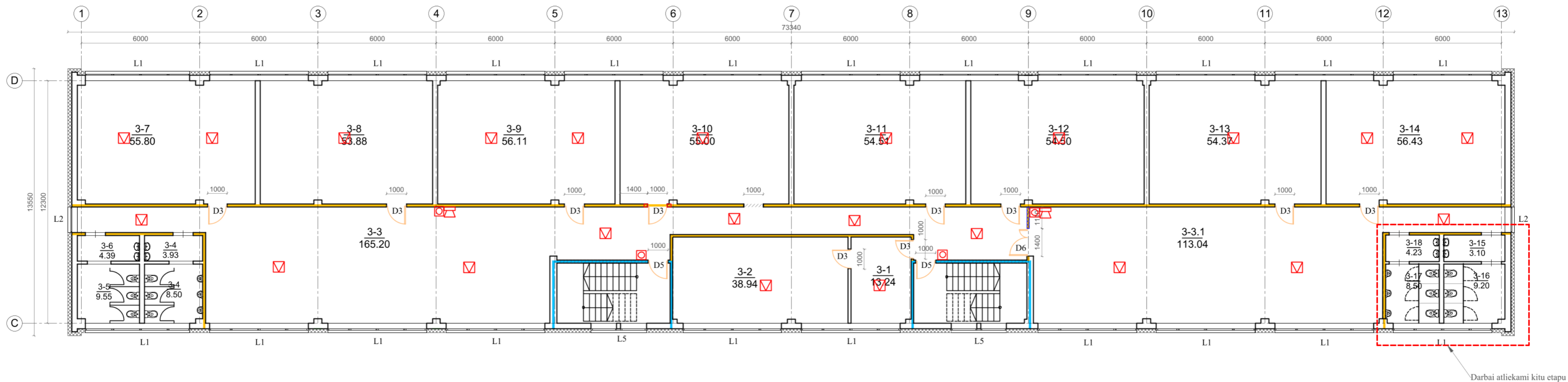
Sutartiniai žymėjimai

- Gaisrinė centralė
- Ranka valdomas pavojaus signalizavimo įtaisas
- Dūmų detektorius
- Šilumos detektorius
- Gaisrinė vidinė sirena
- Vidinė sirena su blykste, montuojama ŽN sanitariniame mazge
- Gaisrinė lauko sirena su blykste
- In/Out modulis

Pastabos:

1. Reikalaujama, kad atitvarų statybai būtų naudojamos tik turinčios Europos techninį liudijimą (ETL) ir CE ženklą ženklinotos išorinės sudėtinės termoizoliacinės sistemos.
2. Matmenis tikslinti vietoje.

0	2022-05	Derinimui su Užsakovu. Ekspertizei, statybos leidimui
Laida	Bleidimo data	Laidos statusas. Keitimo priežastis (jei taikoma)
KVAL. PATV. DOKNR.	STATYBOS PROJEKTO PAVADINIMAS	
27172	Mokslų paskirties pastato Paryžiaus Komunon g. 16, Klaipėdoje, paprastojo remonto projektas	
36739	STATYBOS NUMERIS IR PAVADINIMAS	
LT	01 Mokslų paskirties pastatas	
	DOKUMENTO PAVADINIMAS	Laida
	Antro aukšto planas M1:150	0
	DOKUMENTO ŽYMOLO	Lapas Lapų
	P/6945 - TP - GSS-B.02	1 1



Nr.	Patalpos pavadinimas	Plotas, m ²
3-1	Užsienio kalbų kabinetas	13,24
3-2	Paruošiamasis	38,94
3-3	Koridorius	165,20
3-3.1	Koridorius	113,04
3-4.1	WC Tambūras	3,93
3-4.2	WC Patalpa	8,30
3-5	WC Patalpa	9,35
3-6	WC Tambūras	4,39
3-7	Klasė	55,80
3-8	Klasė	53,38
3-9	Klasė	56,11
3-10	Klasė	55,00
3-11	Klasė	54,51
3-12	Klasė	54,50
3-13	Klasė	54,37
3-14	Klasė	56,43
3-15	WC Tambūras	4,53
3-16	WC Patalpa	9,20
3-17	WC Patalpa	8,50
3-18	WC Tambūras	4,23
Iš viso		822,95

Sutartiniai žymėjimai:

- esamos sienos
- projektuojama šilumos izoliacija vata
- projektuojama gipso/kartono pertvara gaisrinis atsparumas žr. GS dalyje
- Griauamos pertvaros
- Užmūrijamos angos
- Kertamos angos
- L1 D1 - keičiami langai, durys

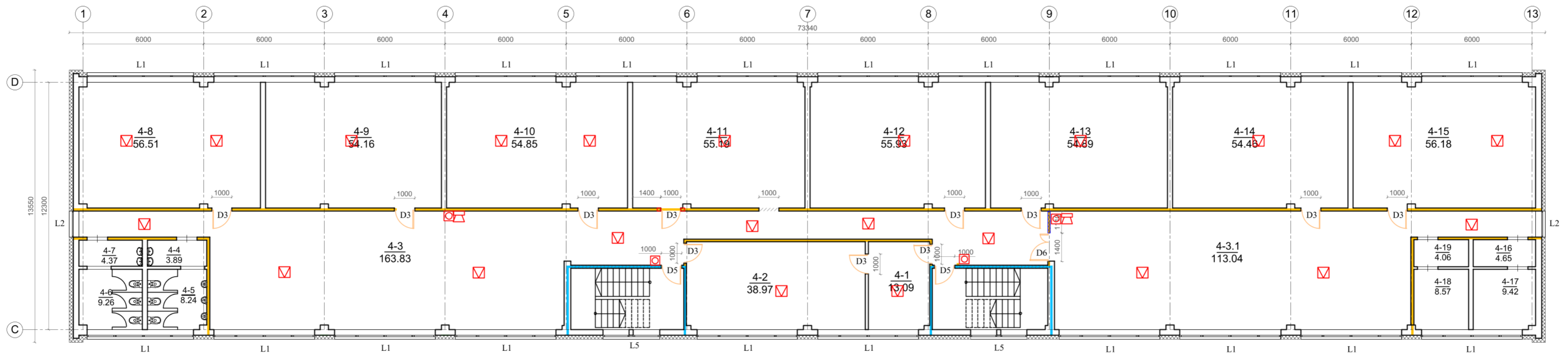
Sutartiniai žymėjimai:

- Gaisrinė centralė
- Ranka valdomas pavojaus signalizavimo įtaisas
- Dūmų detektorius
- Šilumos detektorius
- Gaisrinė vidinė sirena
- Vidinė sirena su blykste, montuojama ŽN sanitariniame mazge
- Gaisrinė lauko sirena su blykste
- In/Out modulis

Pastabos:

- Reikalaujama, kad atitvarų statybai būtų naudojamos tik turinčios Europos techninį liudijimą (ETL) ir CE ženklą ženklinčios išorinės sudėtinės termoizoliacinės sistemos.
- Matmenis tikslinti vietoje.

0	2022-05	Derinimui su Užsakovu. Ekspertizei, statybos leidimui	
Laida	Išleidimo data	Laidos statusas. Keitimo priežastis (jei taikoma)	
KVAL. PATV. DOK.NR.	 UAB „PANEVĖŽIO MIESTPROJEKTAS“		STATINIO PROJEKTO PAVADINIMAS Mokslų paskirties pastato Paryžiaus Komunos g. 16, Klaipėdoje, paprastojo remonto projektas
27172	PV	Robertas Gaurelis	STATINIO NUMERIS IR PAVADINIMAS 01 Mokslų paskirties pastatas
36739	PDV	Viačeslav Astašenko	DOKUMENTO PAVADINIMAS Trečio aukšto planas M1:150
LT	STATYTOJAS Klaipėdos miesto savivaldybė	 MB "Pasirengima" <small>Įm.k. 303245933, Tel. - www.pasireng.lt, p. info@pasireng</small>	Laida 0
			DOKUMENTO ŽYMUO P/6945 - TP - GSS-B.03
			Lapas Lapų 1 1



Nr.	Patalpos pavadinimas	Plotas, m ²
4-1	Biblioteka	13,09
4-2	Biblioteka	38,97
4-3	Koridorius	163,83
4-3.1	Koridorius	113,04
4-4	WC Tambūras	3,89
4-5	WC Patalpa	8,24
4-6	WC Patalpa	9,26
4-7	WC Tambūras	4,37
4-8	Klasė	56,51
4-9	Klasė	54,16
4-10	Klasė	54,85
4-11	Klasė	55,19
4-12	Klasė	55,93
4-13	Klasė	54,89
4-14	Klasė	54,46
4-15	Klasė	56,18
4-16	WC Tambūras	4,65
4-17	WC Patalpa	9,42
4-18	WC Patalpa	8,57
4-19	WC Tambūras	4,06
Iš viso		823,56

Sutartiniai žymėjimai:

- esamos sienos
- projektuojama šilumos iziacija vata
- projektuojama gipso/kartono pertvara gaisrinis atsparumas žr. GS dalyje
- Griaunamos pertvaros
- Užmūrijamos angos
- Kertamos angos
- L1 D1 - keičiami langai, durys

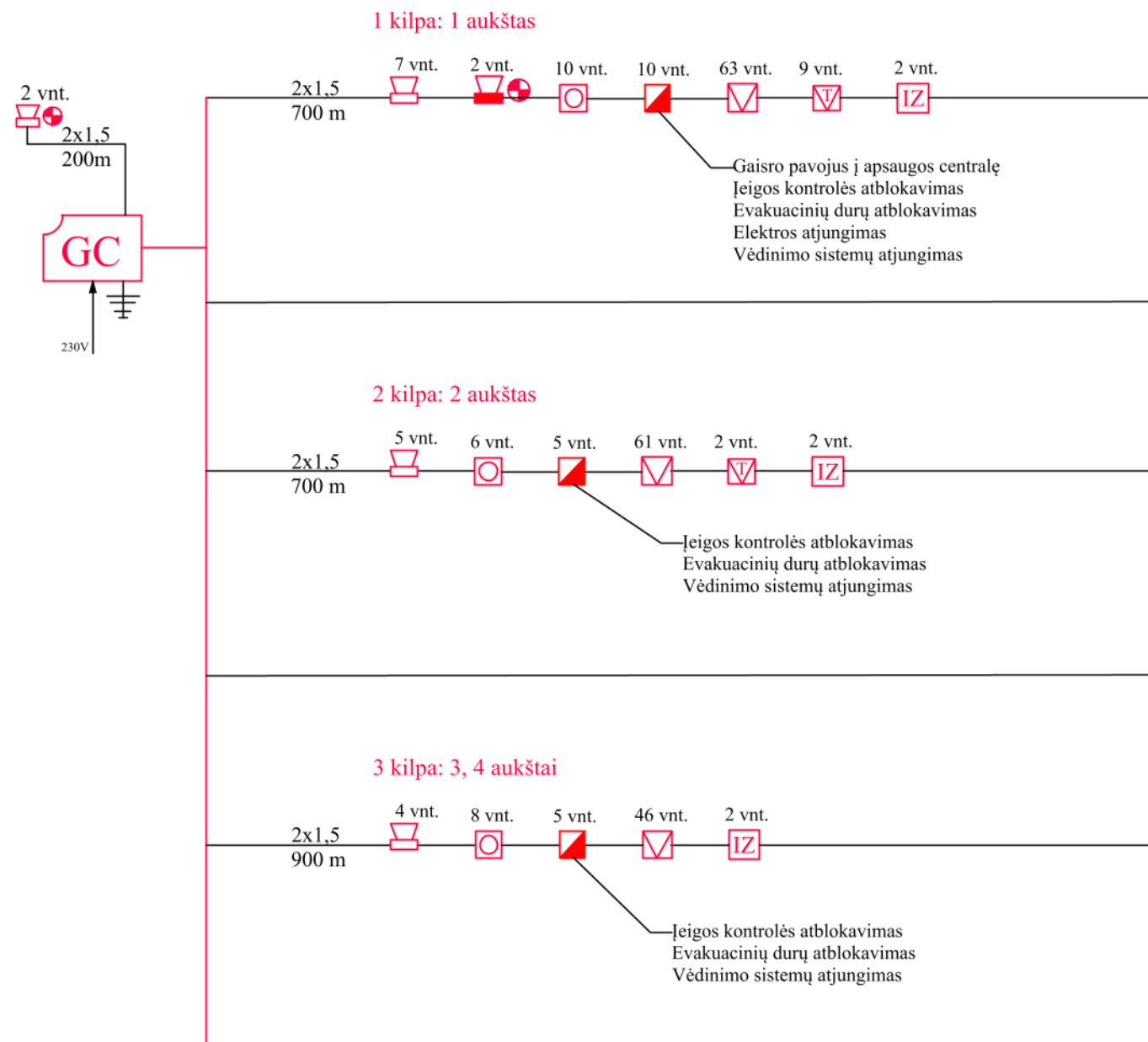
Sutartiniai žymėjimai

- Gaisrinė centralė
- Ranka valdomas pavojaus signalizavimo įtaisas
- Dūmų detektorius
- Šilumos detektorius
- Gaisrinė vidinė sirena
- Vidinė sirena su blykste, montuojama ŽN sanitariniame mazge
- Gaisrinė lauko sirena su blykste
- In/Out modulis

Pastabos:

- Reikalaujama, kad atitvarų statybai būtų naudojamos tik turinčios Europos techninį liudijimą (ETL) ir CE ženklu ženklintos išorinės sudėtinės termoizoliacinės sistemos.
- Matmenis tikslinti vietoje.

0	2022-05	Derinimui su Užsakovu. Ekspertizei, statybos leidimui	
Laida	Išleidimo data	Laidos statusas. Keitimo priežastis (jei taikoma)	
KVAL. PATV. DOK.NR.	 UAB „PANEVĖŽIO MIESTPROJEKTAS“		STATINIO PROJEKTO PAVADINIMAS Mokslų paskirties pastato Paryžiaus Komunos g. 16, Klaipėdoje, paprastojo remonto projektas STATINIO NUMERIS IR PAVADINIMAS 01 Mokslų paskirties pastatas
27172	PV	Robertas Gaurelis	DOKUMENTO PAVADINIMAS Ketvirto aukšto planas M1:150
36739	PDV	Viačeslav Astašcnko	Laida 0
LT	STATYTOJAS Klaipėdos miesto savivaldybė	 MB "Pasirengimas Statybai" Įm.k. 303245933, Tel. www.pasirengimas.lt, p. info@pasirengimas.lt	DOKUMENTO ŽYMUO P/6945 - TP - GSS-B.04
			Lapas Lapų 1 1



Žymėjimas	Pavadinimas
	Gaisrinė centralė
	Gaisrinis rankinis pavojaus mygtukas
	Gaisrinis optinis dūmų jutiklis
	Gaisrinis optinis temperatūrinis jutiklis
	Gaisrinis optinis jutiklis su LED indikacija
	Gaisrinė vidinė sirena
	Vidinė sirena su blykste, montuojama ŽN sanitariniame mazge
	Gaisrinė lauko sirena su blykste
	Kilpos izoliatorius
	Įėjimo/išėjimo modulis

0	2022-05	Derinimui su Užsakovu. Ekspertizei, statybos leidimui	
Laida	Išleidimo data	Laidos statusas. Keitimo priežastis (jei taikoma)	
KVAL. PATV. DOK.NR.	 UAB „PANEVĖŽIO MIESTPF“ 27172 PV Robertas Gaurelis MB "Pasirengimas" Įm.k.303245933, Tel. www.pasirengimas.lt, el.p. info@pasirengimas.lt		
36739	PDV	Viačeslav Astaščenko	
LT	STATYTOJAS	Klaipėdos miesto savivaldybė	
STATINIO PROJEKTO PAVADINIMAS			
Mokslo paskirties pastato Paryžiaus Komunos g. 16, Klaipėdoje, paprastojo remonto projektas			
STATINIO NUMERIS IR PAVADINIMAS			
01 Mokslo paskirties pastatas			
DOKUMENTO PAVADINIMAS			Laida
Gaisrinės signalizacijos principinė schema			0
DOKUMENTO ŽYMUO			Lapas
P/6945 - TP - GSS-B.05			Lapų
			1
			1